

OPTIMA W R3 THERMOSTAAT

Deze draadloze opbouwthermostaat is ontwikkeld om elektrische en conventionele verwarmingssystemen met een ingestelde temperatuur en tijd in en uit te schakelen. De thermostaat kan componenten via WIFI of RF aan sturen, de thermostaat kan, desgewenst, via de app TUYA worden bediend.



Mogelijkheden van de OPTIMA W R3 thermostaat

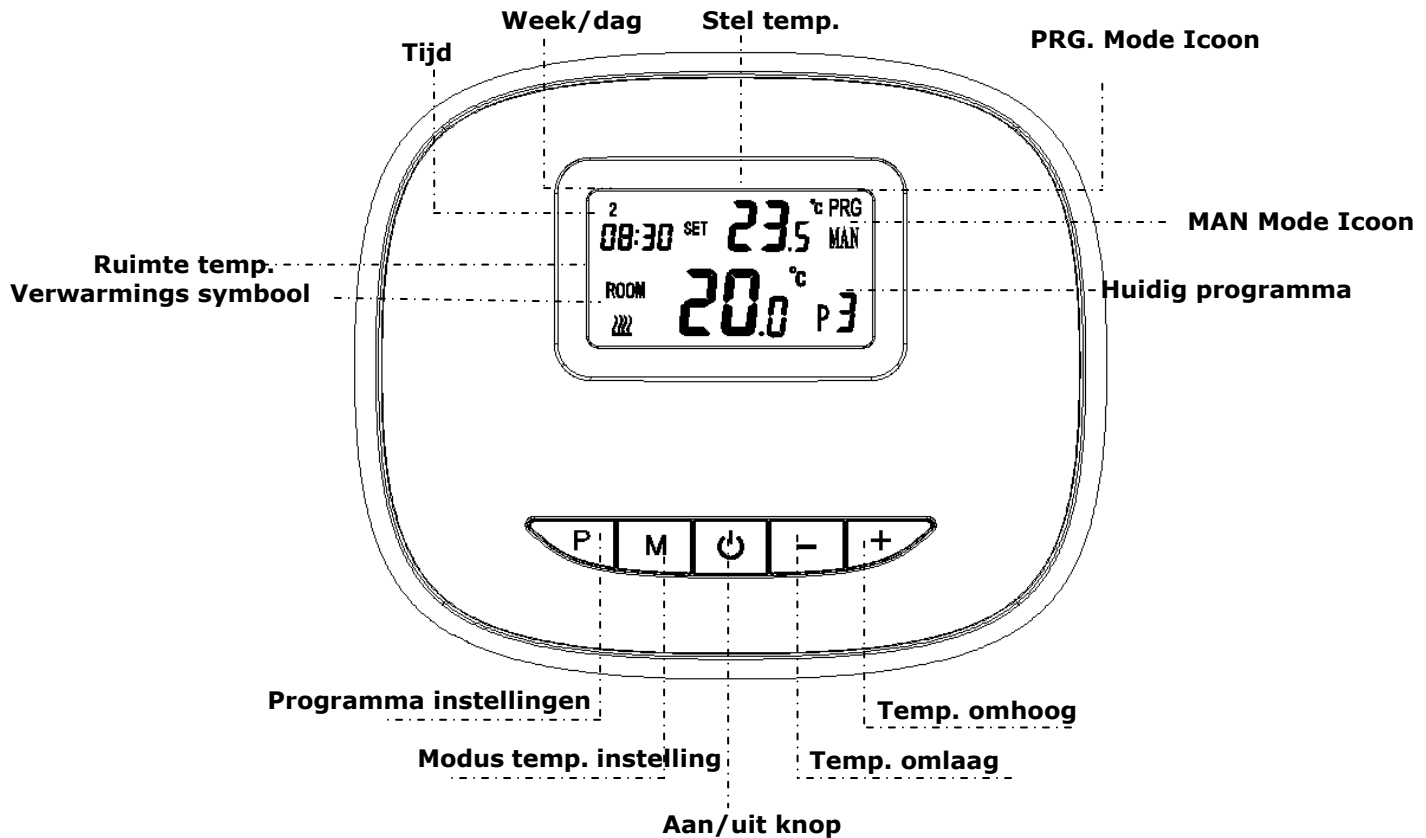
- ✓ LCD-display kan duidelijk worden afgelezen met de achtergrondverlichting.
- ✓ Eenvoudige montage van thermostaat en ontvanger.
- ✓ Vijf knoppen maken het gemakkelijk te gebruiken.
- ✓ 7x4 schakelmomenten per week via de app
- ✓ Het display toont de ingestelde temperatuur en de gemeten temperatuur en tijd.
- ✓ Temperatuurweergave in graden Celsius.
- ✓ De thermostaat wordt geleverd met een wandmontageframe, voet en een zeer compacte ontvanger (opbouw).
- ✓ Beschikt over een USB-voeding.
- ✓ Eenvoudig te koppelen met de app TuyaSmart.
- ✓ Linkbaar met IFTTT, Google assistent, SIRI en Alexa.

Specificaties

Bedrijfsspanning van de thermostaat:	USB-voeding 5Vdc (incl. adapter).
Backup opslag:	EEPROM.
Spanning van de ontvanger:	230 VAC, 50/60 Hz.
Maximale spanning / (ohmse) belasting:	250 VAC/10 A.
Frequentie:	868 MHz.
Kanaalselectie:	Door de thermostaat en de ontvanger te programmeren.
Schakelmogelijkheden:	7x4 programma's per week.
Schakelaar contact ontvanger:	NO / NC (spanningsvrij contact).
Temperatuurinstelling:	5°C ~ 35°C, stapjes van 0,5°C.
Nauwkeurigheid:	+/- 0.5°C.
Afmeting thermostaat:	Opbouw, 116mm x 97mm x 27mm.
Afmeting ontvanger:	Opbouw, 86mm x 86 mm x 23mm.
Kleur:	Wit
IP waarde:	21.

OPTIMA W R3 THERMOSTAAT

Display & knoppen



Koppelen met de WIFI

- 1) Download de Tuya app via de google play app of de app store.
- 2) Installeer de app en registreer uw account, zorg ervoor dat uw telefoon met dezelfde wifi is verbonden als het apparaat.
- 3) Voeg het apparaat toe door op de “+” knop in de rechterbovenhoek te drukken, op de telefoon.
- 4) Druk op “klein huishouden”.
- 5) Zoek “thermostaat” op de lijst en druk erop.
- 6) Schakel de thermostaat aan, druk lang op de **AAN/UIT**-knop op de thermostaat tot het scherm 0 of 1 toont, druk dan op de “+”-knop van de thermostaat, het cijfer begint te knipperen.
- 7) Druk op “Bevestig snel knipperen van de indicator” op de telefoon.
- 8) Wacht even tot de verbinding klaar is. Het cijfer op het scherm stopt met knipperen. Wifi-verbindingssucces.
(let hierbij goed op dat u de juiste wifi gegevens invoert op de telefoon)



Nota: Dit LCD scherm heeft geen wifi-pictogram, om de wifi-verbindingstatus te controleren, kunt u de aan/uit-knop op de thermostaat lange tijd indrukken. Wanneer het scherm 1 toont, verbonden met wifi, wanneer de – wordt vertoond, niet verbonden met de wifi.

OPTIMA W R3 THERMOSTAAT

PRG. Programma instellingen

Met behulp van de thermostaat:

Druk lang op de P-knop om de PRG-instelling te openen. De weekdag is vastgesteld van maandag tot zondag (1~7), elke dag heeft 4 periodes (1~4). Elke druk op de P knop kan naar de volgende item instelling gaan.

De tijd en temperatuur van elke periode kan worden ingesteld in de volgende stappen.

- 1). Druk op P en houd 3 seconden ingedrukt, de tijdweergave knippert, verander de waarde met + en - toets. (elke druk op de knop is 15 minuten).
- 2) Druk op de P-toets, de temperatuurweergave knippert, verander de temperatuur met + en - toets.
- 3) Druk op de P-knop tot de volgende periode.
- 4). De andere periode-instellingen volgen dezelfde weg.

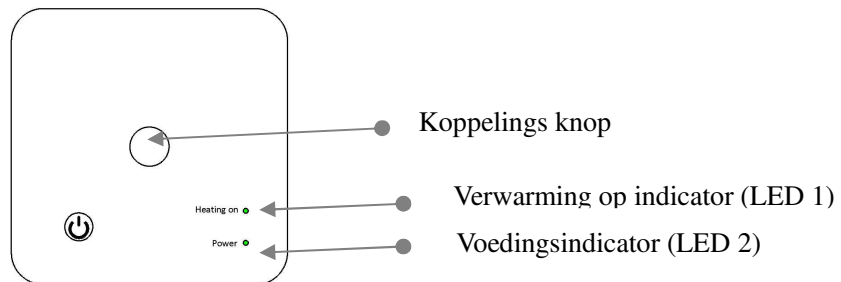
Standaardinstelling:

Periode	1		2		3		4	
	Tijd	Temp	Tijd	Temp	Tijd	Temp	Tijd	Temp
12345(Ma.~vrij.)	7:00	22°C	8:30	19°C	17:00	22°C	22:00	19°C
6(Za.)	8:00	22°C	8:30	22°C	17:00	22°C	22:00	19°C
7(Zo.)	8:00	22°C	8:30	22°C	17:00	22°C	22:00	19°C

Met behulp van de Tuya app:

- 1) U klikt op uw thermostaat in het beginscherm
- 2) Klik rechts onderin op "instellingen"
- 3) Klik op "weekly Program"
- 4) U komt nu op het scherm waar u uw volledige week programma kunt instellen

Koppelen met de TC05 ontvanger



- 1) Druk lang op de codekoppelingsknop op de ontvanger totdat LED 1 snel knippers
- 2) Schakel de controller uit, en druk lang op de "M"-knop totdat de code op het scherm verschijnt en druk dan opnieuw op "+". Wacht even, LED 1 stopt met knippen. Het koppelen van de code is voltooid.

OPTIMA W R3 THERMOSTAAT

Klok aanpassing

- Houd de **M-toets** ongeveer 3 seconden ingedrukt. De minutenweergave (linksboven in het display) knippert.
- Wijzig deze waarde met de + en – toetsen.
- Druk op de **M-toets**. De uurweergave (linksboven in het display) knippert.
- Wijzig deze waarde met de + en – toetsen.
- Druk op de **M-toets**. De dagweergave (linksboven in het display) knippert als een getal.
- Wijzig deze waarde met de + en – toetsen. Gebruik 1 voor maandag, 2 voor dinsdag, 3 voor woensdag, 4 voor donderdag, 5 voor vrijdag, 6 voor zaterdag en 7 voor zondag.

Open raam detectie (ORD of OWD)

Wanneer de detectiefunctie voor open vensters is ingeschakeld in de parameterinstelling, zal het systeem automatisch stoppen met verwarmen wanneer het een plotselinge daling van de kamertemperatuur detecteert (standaard 2°C in 15 minuten). Dit wordt normaal gesproken veroorzaakt wanneer een raam of deur wordt geopend zonder dat het verwarmingstoestel wordt uitgeschakeld.

Het apparaat keert na 30 minuten terug naar de vorige werkingsmodus, waarna **OP** verdwijnt. Door op een willekeurige knop te drukken, verlaat u de OWD-functie tijdens de verwarmingsuitschakeltijd.

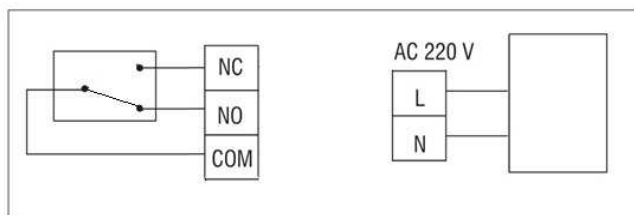
Geavanceerde instellingen

Schakel de thermostaat uit, druk op de knop “**M**” en “**+**” gedurende 10 seconden. Elke druk op de “**M**”-knop zal naar de volgende instelling gaan.

<u>Menu</u>	<u>Omschrijving</u>	<u>Range</u>	<u>Standaard</u>
01	Temp. Offset	-8 °C ~8 °C	0
02	Max. temperatuur	5 °C ~80°C	35 °C
03	Min. temperatuur	5 °C ~80°C	5 °C
05	Bescherming bij lage temperatuur	5 °C ~15°C	5 °C
09	Hysterese	0 °C ~3°C	0 °C
10	Ingestelde temperatuur	1: Geen weergave 0: Weergave	0
12	Open raam detectie aan/uit	1: AAN 0: UIT	0
13	Open raam detectie tijd	2-30Min	15min
14	Open raam temperatuur verschil selectie	2 .3.4°C	2°C
15	Open raam vertragingstijd selectie	10~60Min	30min
17	Reset	Druk op “+” zal naar “1” gaan; druk op “+” zal naar “1”, lang druk op de aan/uit-knop gedurende 5 seconden.	

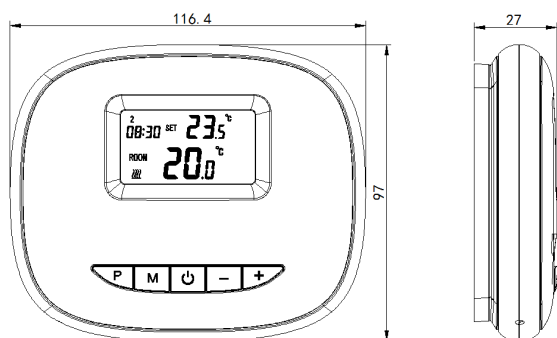
OPTIMA W R3 THERMOSTAAT

Bedradingschema

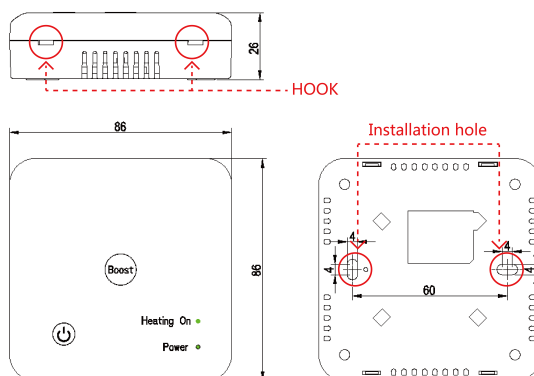


Afmetingen

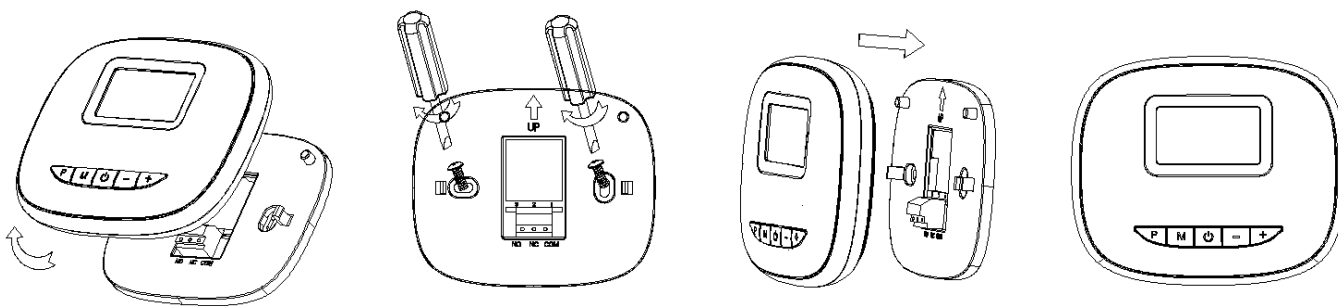
Zender:



Ontvanger:



Installatie



1. Verwijder de basis

2. Bevestig de basis aan de muur met de bijbehorende schroeven.

3. Installeer de thermostaat op de basis

4. Geniet!

Diversen;

Wij wensen U veel plezier met de OPTIMA W Basic Thermostaat.